



Малогобаритный звездный датчик АЗДК-1

М.К. Абубекеров

Москва 2017

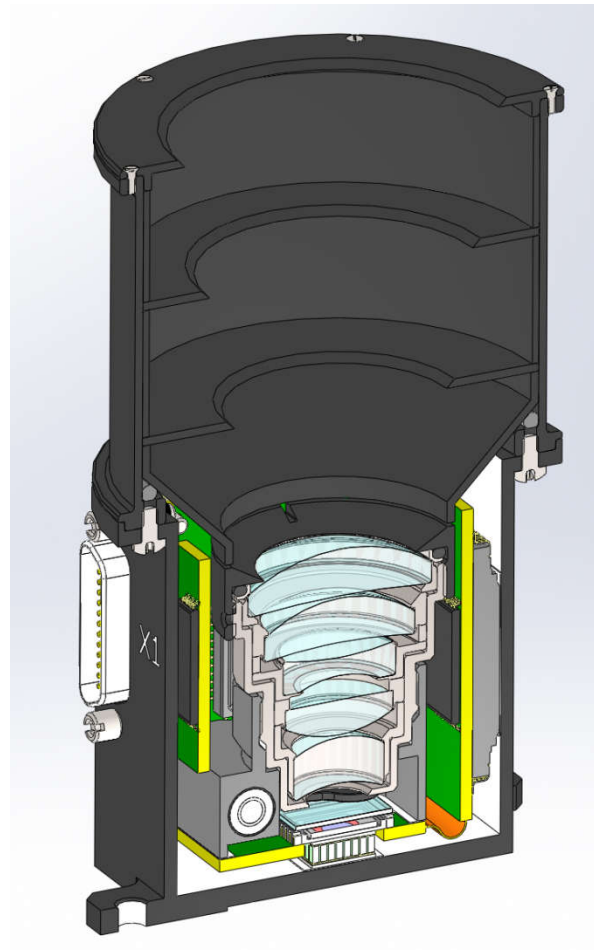
МЗД АЗДК-1 (Россия)

Характеристики:

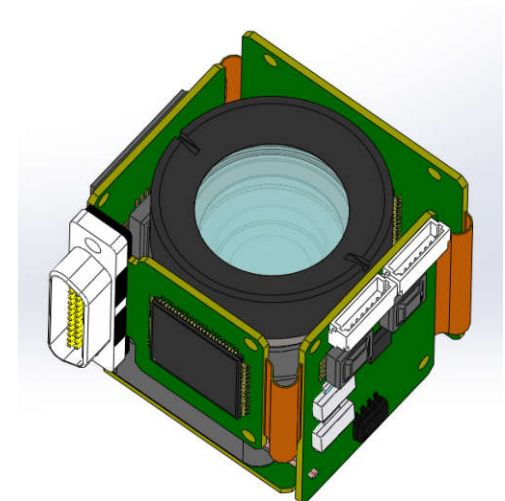
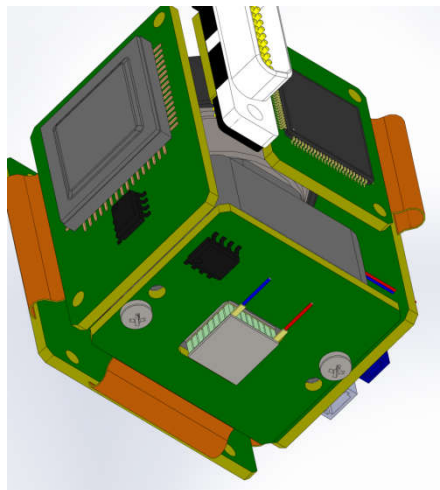
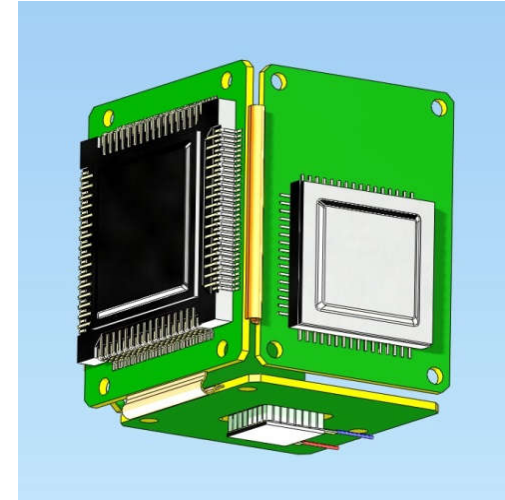
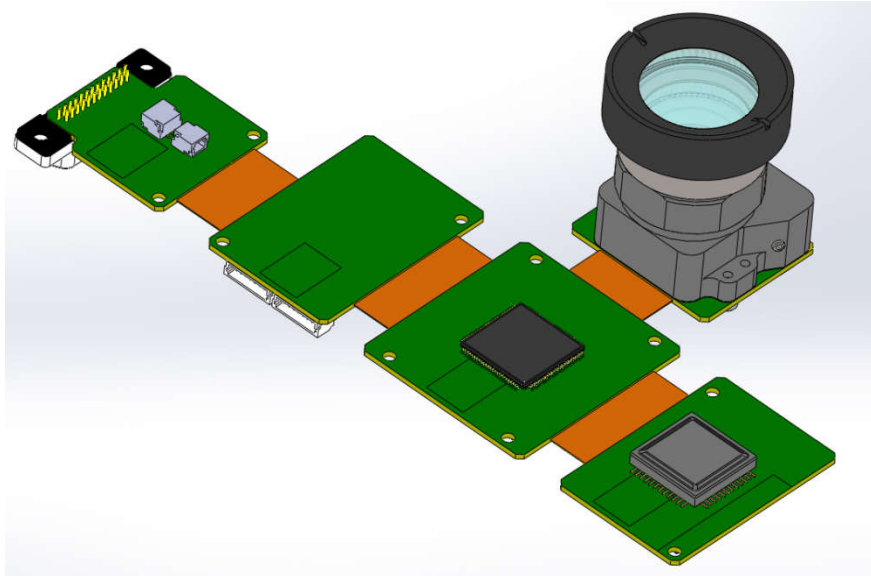
- габариты по корпусу с креплениями - 56×60×93 мм
- масса – 193 г
- мощность – 0,25 Вт
- погрешность – 5-10"
- частота опроса – 10 Гц
- поле зрения – 20°
- КМОП – 1024×1280 пкс
- звезды – до 5,8^m
- бортовой каталог - 2400 звезд



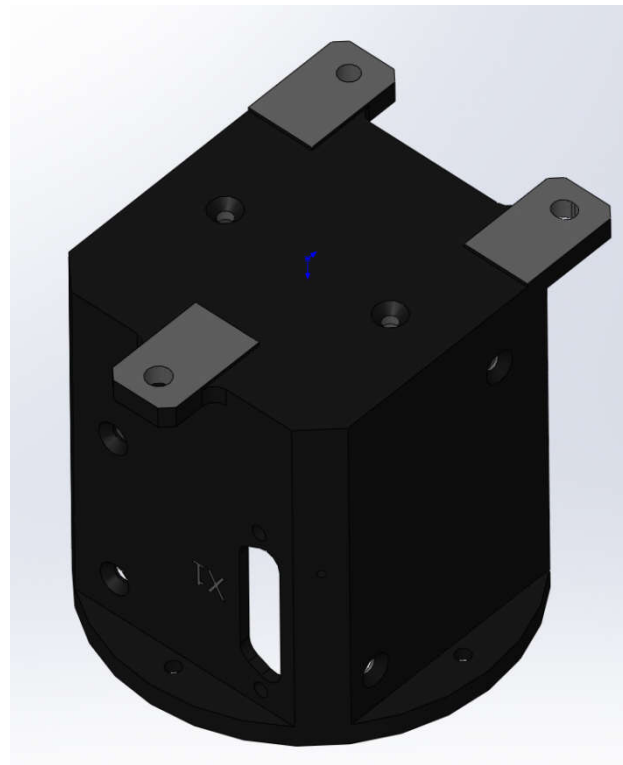
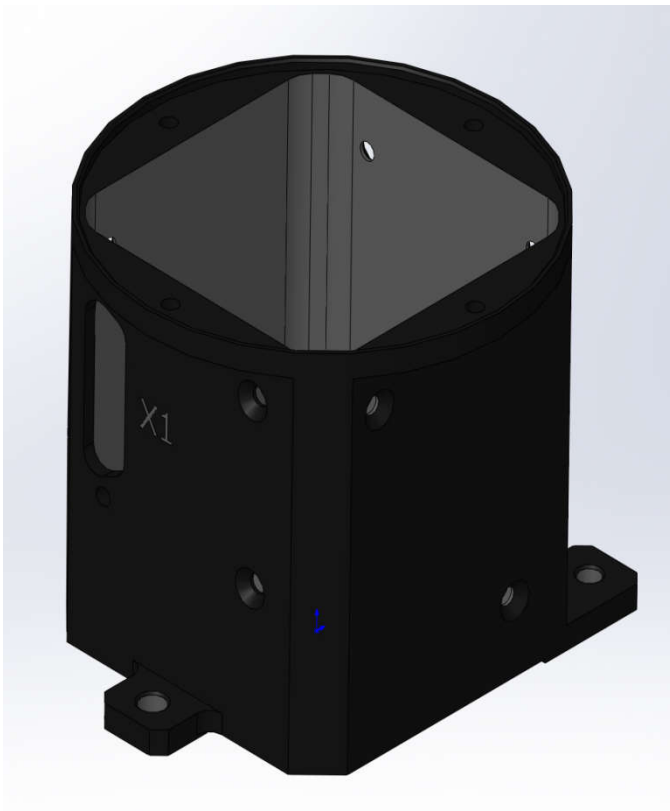
Колодезная компоновка МЗД АЗДК-1



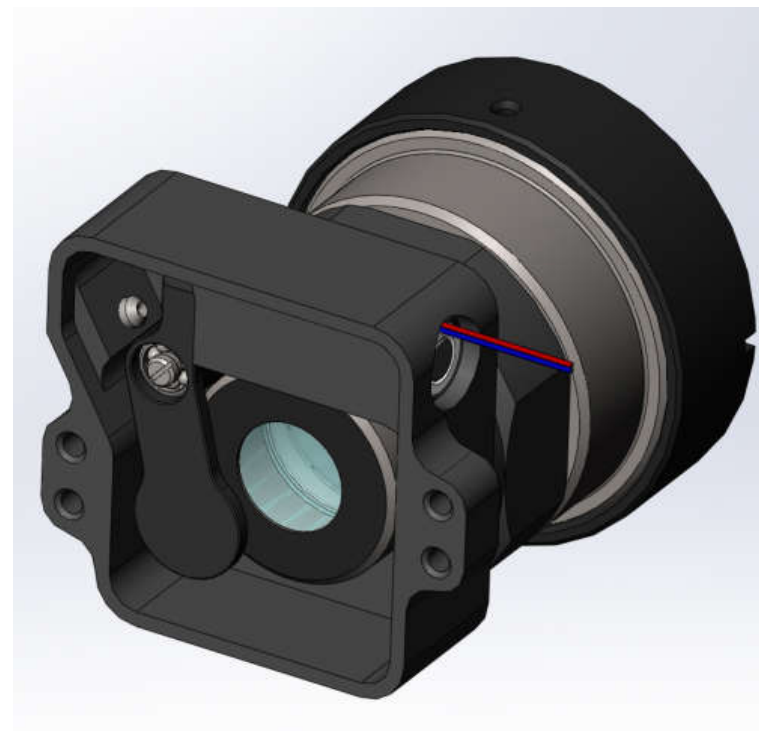
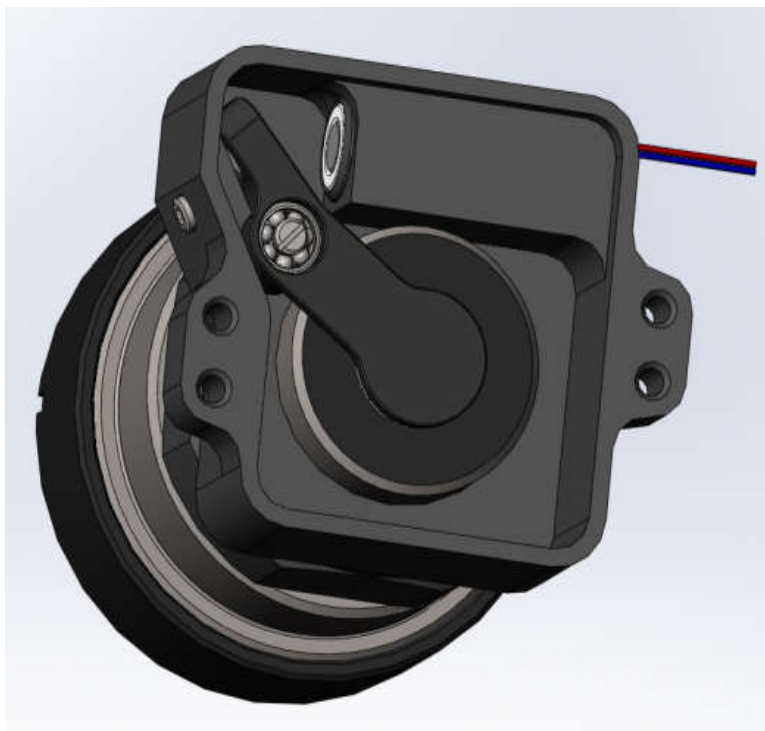
«Гибко-жесткая» печатная плата



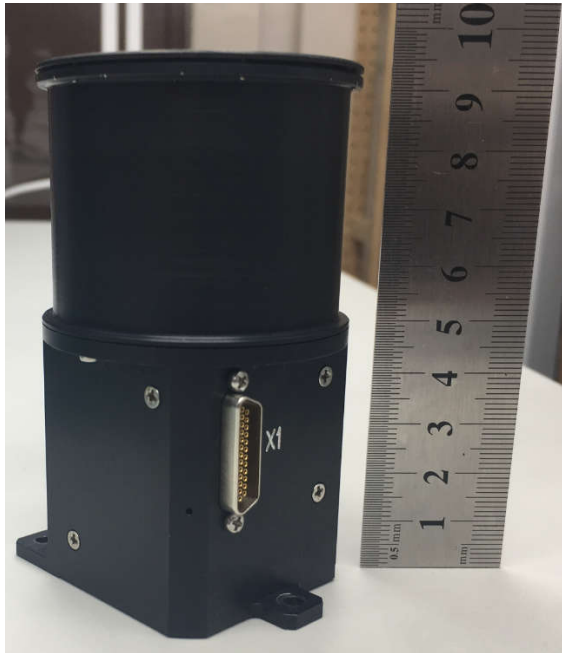
Корпус датчика



Калибровочный затвор датчика



Внешний вид МЗД АЗДК-1

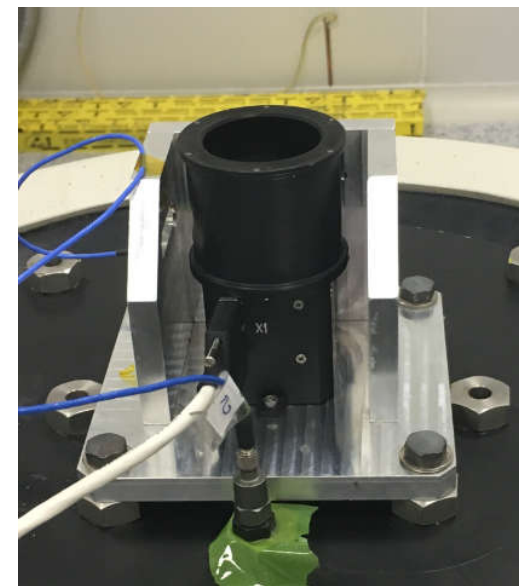
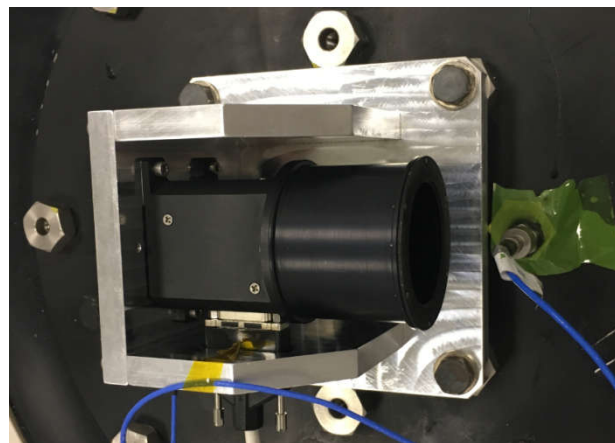
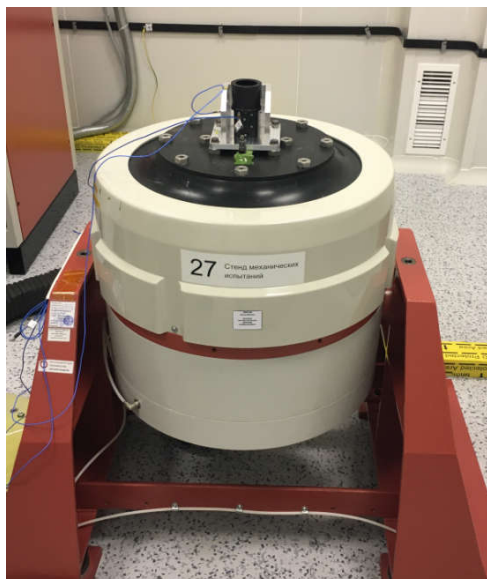


Натурные испытания МЗД АЗДК-1



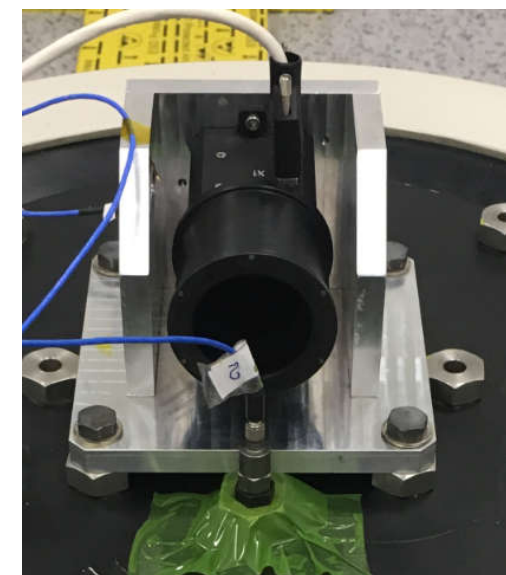
Проницающая способность (при экспозиции 0.1 сек) составляет 5.8 m

Вибродинамические испытания



Воздействия:

- Синусоидальные вибрации
- Случайные вибрации
- Ударные



Вибродинамические испытания

Режимы испытаний на синусоидальные вибрационные воздействия

| Перпендикулярно установочной плите (ось Z) | | Параллельно установочной плите (оси X и Y) | | Единица измерения |
|--|---------------------|--|---------------------|-------------------|
| Частота, Гц | Уровень воздействия | Частота, Гц | Уровень воздействия | |
| от 5 до 17 | ± 10,3 | от 5 до 14 | ± 10,1 | мм |
| от 17 до 100 | 12 | от 14 до 100 | 8 | g |
| Скорость перемещения | | от 5 до 100 Гц, 4 октавы/мин | | |

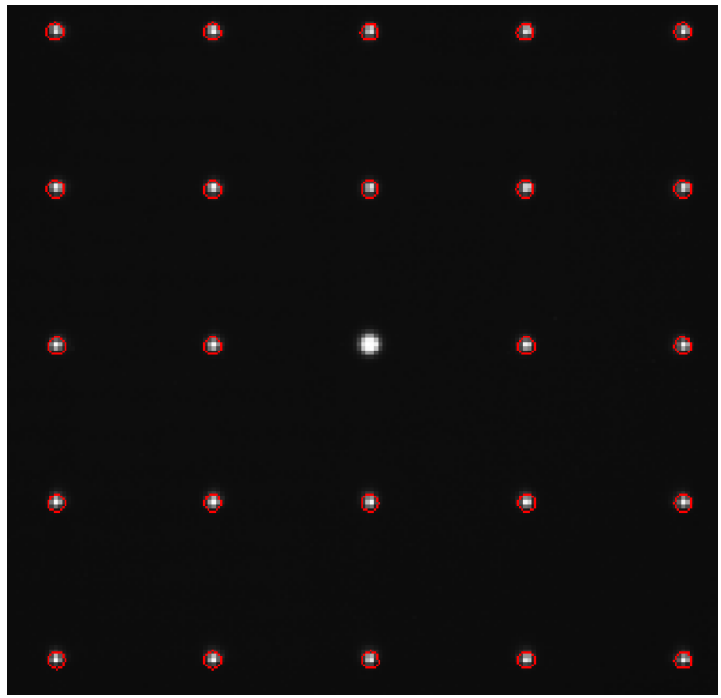
Режимы испытаний на случайные вибрации

| Длительность воздействия, с | Частотные диапазоны, Hz | | | | | СКВ виброускорения, g |
|---|---|----------------|---------|------------------|-------------------|-----------------------|
| | 20-100 | 100-200 | 200-500 | 500-1000 | 1000-2000 | |
| | Уровни СПМ виброускорений, g ² /Hz | | | | | |
| 240 | 0.0225 | 0.0225-0.05625 | 0.05625 | 0.05625-0.028125 | 0.028125-0.014625 | 7.9 |
| g = 9.81 м/с ² ; Допускаемые отклонения уровней СПМ виброускорений: ±3 дБ. Полное время испытаний по трём осям: 720 с (12 мин.). | | | | | | |

Параметры пикового ударного ускорения

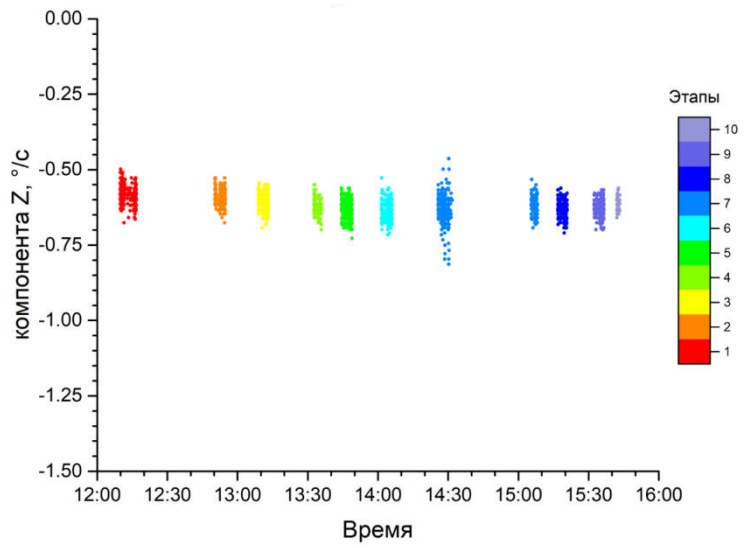
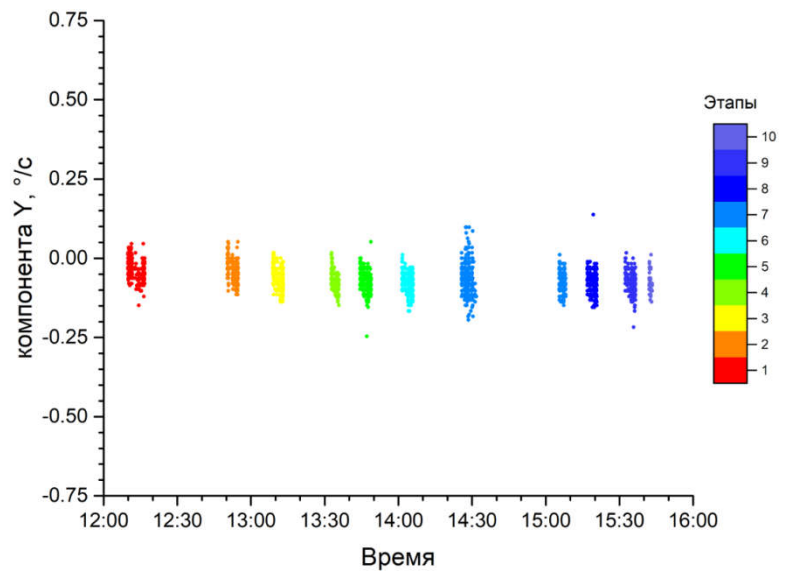
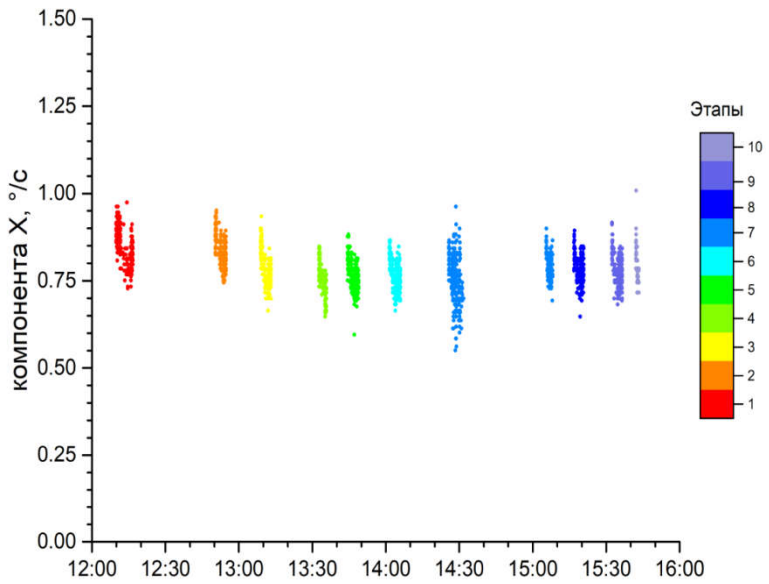
| | | |
|---|------|-----|
| Пиковое ударное ускорение, g | 9 | 25 |
| Длительность действия ударного ускорения, мс | 5-10 | 1-3 |
| Число ударов по каждой оси (не более 120 ударов в минуту) | 2000 | 7 |

Вибродинамические испытания

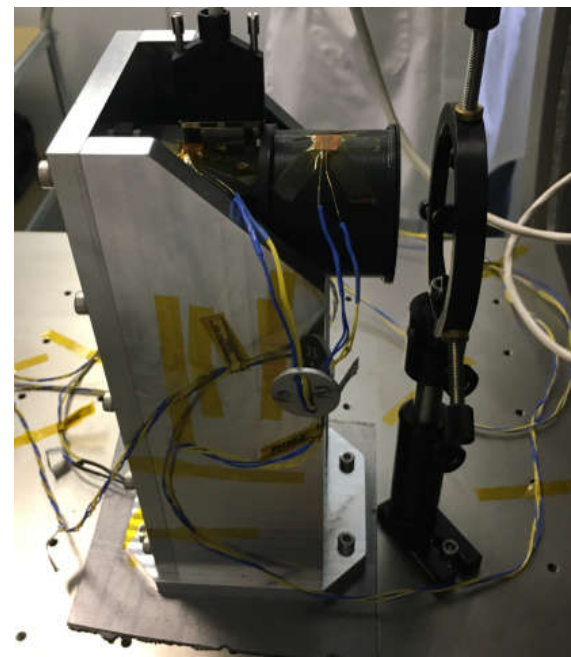
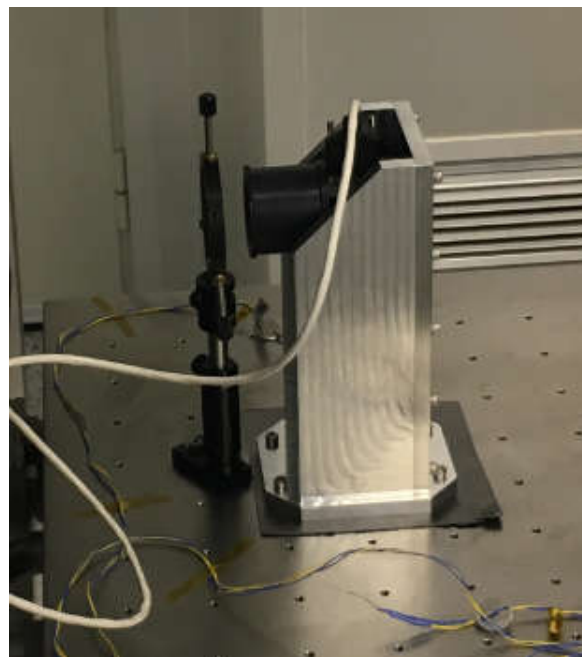


Относительное изменение фокуса $-2.9 \cdot 10^{-6}$ (около - 60 нм)

Вибродинамические испытания



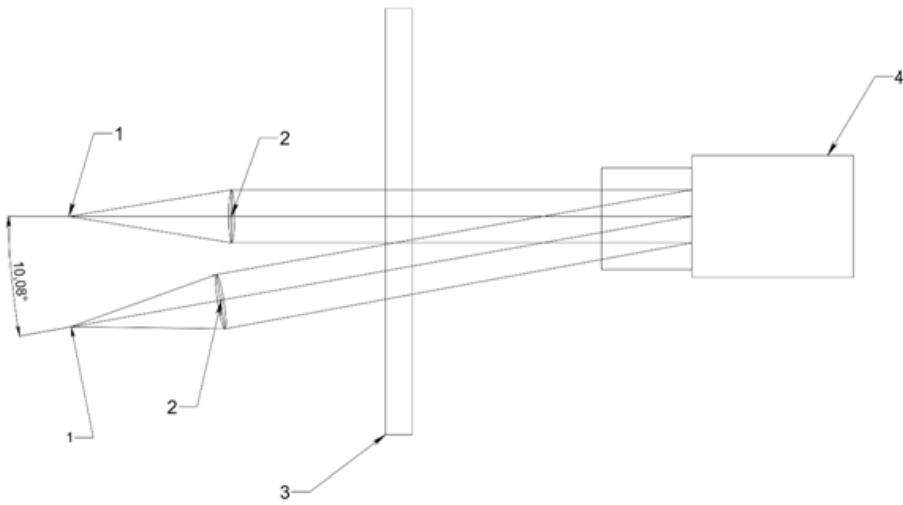
Термовакуумные испытания



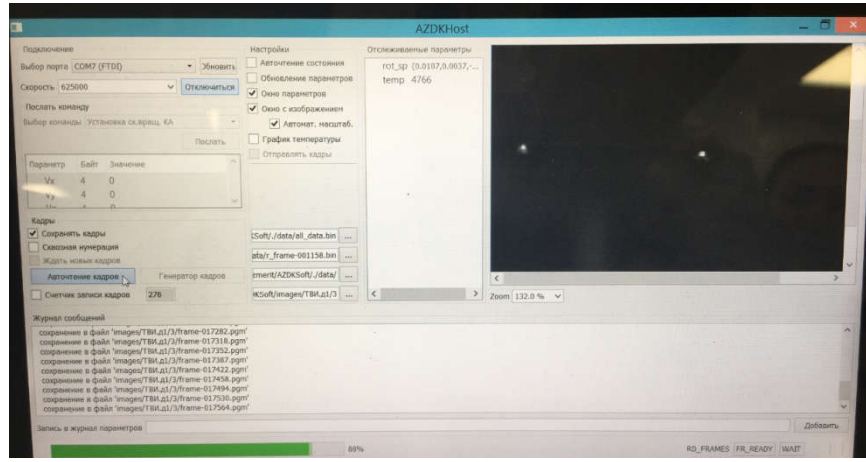
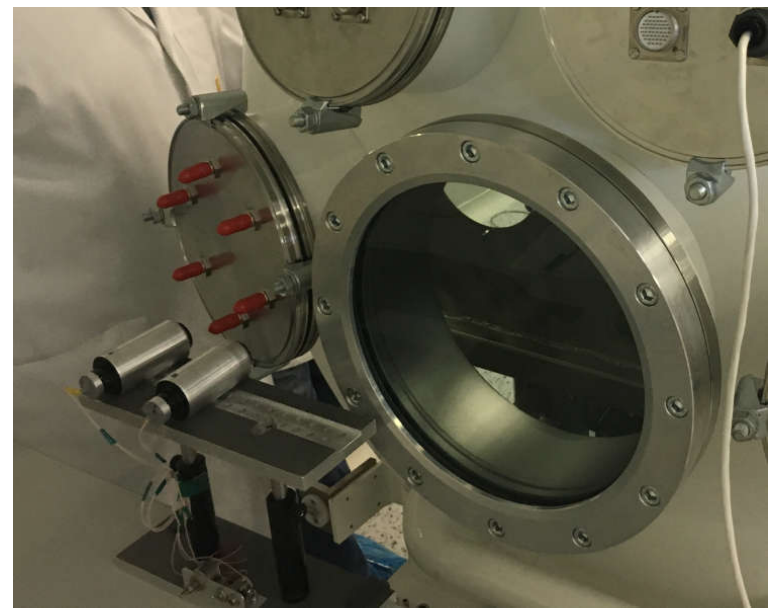
Воздействия:

- от минус 27°C до $+ 57^{\circ}\text{C}$
- скорость изменения $1^{\circ}\text{C}/\text{мин}$
- удержание в крайних точках температуры по 2 часа

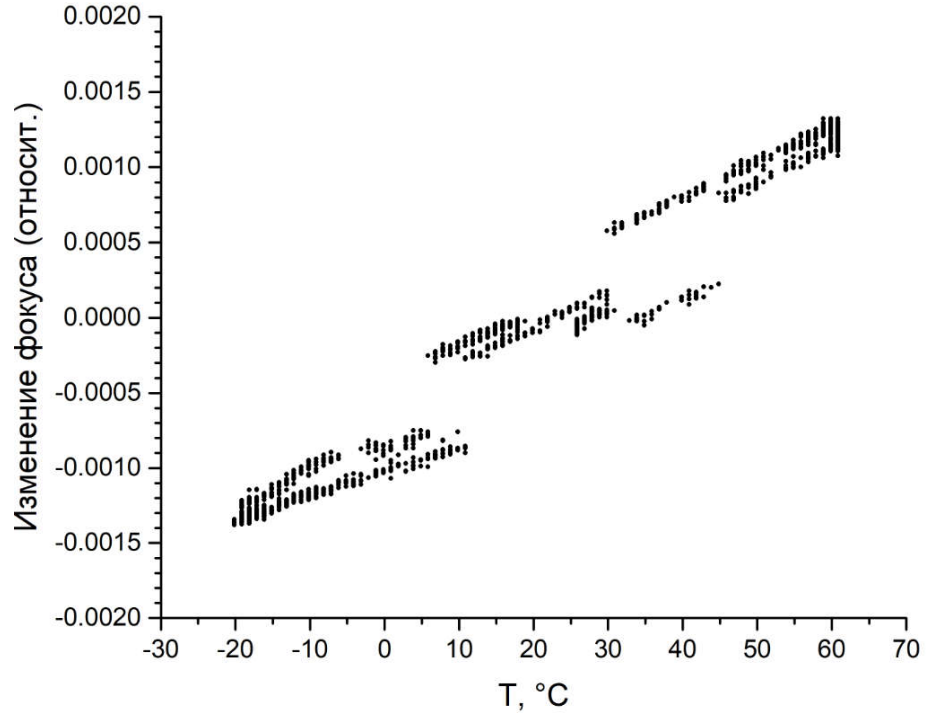
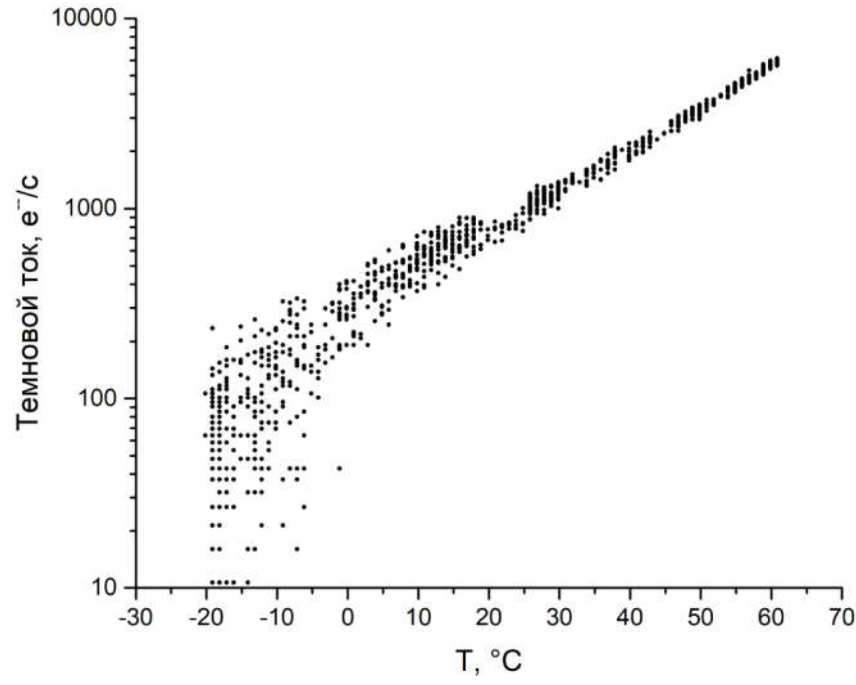
Термовакуумные испытания



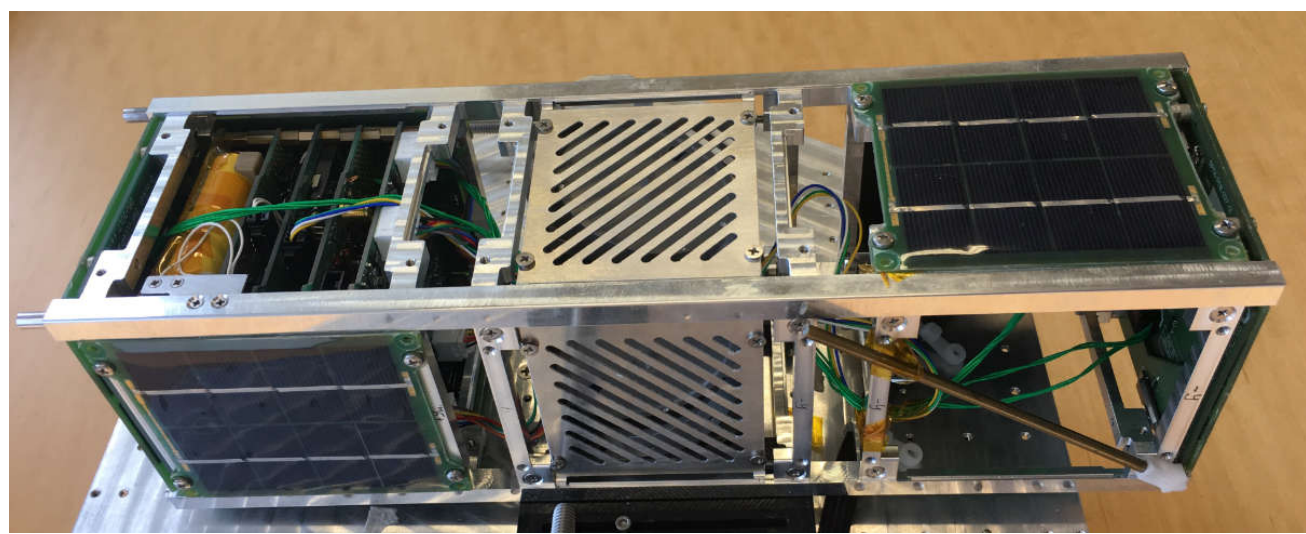
- 1 - Светодиод с диафрагмой
- 2 - Ахроматический объектив диаметр 30 мм, фокус 150 мм
- 3 - Окно термовакуумной камеры
- 4 - АЗДК с блендой.



Термовакуумные испытания



Летные испытания



ЗУ МКА в 3-4 кв. 2019 года

АЗДК-1 в присвоенной таре



Стоимость 2.5 млн.руб.

Спасибо за внимание!

www.azmerit.ru

AZMERIT

